

W-Tec 3D+
rejtett pántok az SFS intec-től egyedi
belsőépítészeti megoldásokhoz





SFS intec turn ideas into reality

W-Tec 3D+

rejtett pántok egyedi tervezésű ajtókhöz

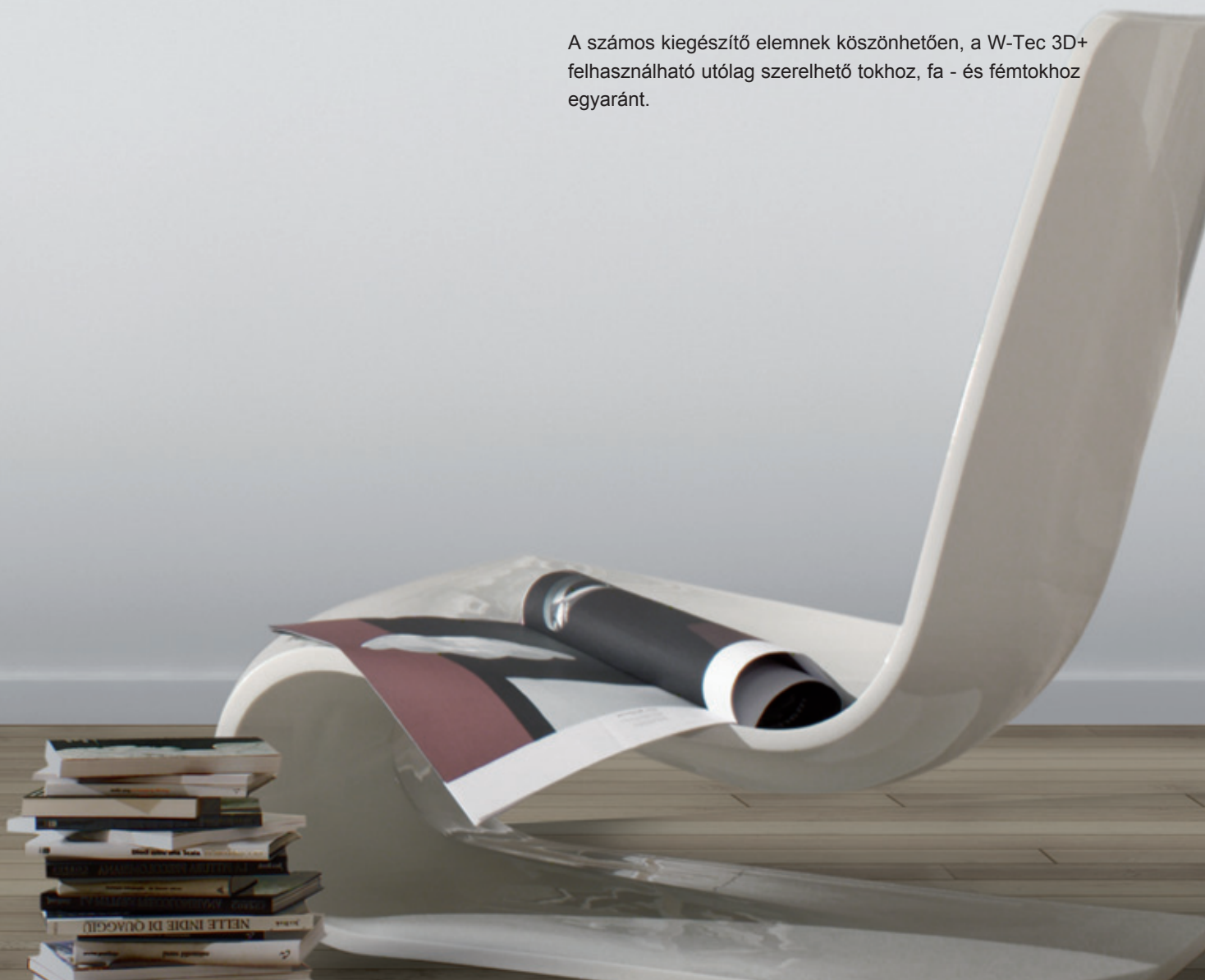
Az SFS intec által gyártott új rejtett pántok egy korábbi rést töltenek be a vasalat piacon. Az új W-Tec 3D+ rejtett pánt egy nagy teherbírású vasalat, melynek tervezésekor rendkívüli figyelmet fordítottak arra, hogy az ajtó működtetése minél megbízhatóbb legyen hosszú távon is.

Az új rejtett pánt működési rendszerének köszönhetően az ajtó utánállítása több éves használatot követően sem indokolt.

A W-Tec 3D+ rejtett pánt magasságban, oldalt és mélységben állítható. Három méretben kapható az ajtó súlyának megfelelően.

Továbbá a W-Tec 3D+ 100 és W-Tec 3D+ 160 változatok az azonos marási képüknek köszönhetően felcserélhetőek. Így az ajtógyártók közvetlenül a beépítés előtt választhatják ki a szükséges terhelési igénynek megfelelő pántot, csökkentve így a raktározási költséget.

A számos kiegészítő elemnek köszönhetően, a W-Tec 3D+ felhasználható utólag szerelhető tokhoz, fa - és fémtokhoz egyaránt.





SFS intec turn ideas into reality

W-Tec 3D+

megbízhatóság hosszú távon

Stabilitás és megbízhatóság

A különleges, 7 forgási pontú működési mechanizmus hosszú távon is biztosítja a pánt magas teherbíró képességét. A 3 darab vízszintes teherviselő kar egy innovatív megoldásnak köszönhetően megbízhatóan tartja az ajtó súlyát. A forgó karok gyártásához szükséges alapanyagot rendkívül körültekintően választották ki a tervezők a maximális teherbírás elérése céljából. A későbbiekben nincs szükség az ajtó utánállítására, miután az beépítésre került és megfelelően be lett állítva.

A különleges működési mechanizmusának

köszönhetően az ajtó folyamatosan a kívánt pozícióban marad, a nyitás és csukás során nincs elliptikus mozgás. Ennek köszönhetően rendkívül alacsony az anyag kopásának a lehetősége, akár ajtócsukó használata esetén is.

Állítási szabadság

Az állítások teljesen függetlenek egymástól. Az ajtó beépítése után egy személy kényelmesen be tudja állítani az ajtót a kívánt pozícióba a pánt innovatív állítási rendszerének köszönhetően.

Bármilyen tokhoz használható

Mindhárom pántverzió könnyedén beépíthető fatok, utólag szerelhető tok és acéltok esetén is a megfelelő kiegészítő elemek segítségével.

Felcserélhetőség

Nagy teherbírási pántok nehéz ajtókhöz.

A W-Tec 3D+ 100 és 160 változatok ugyanolyan marási képpel rendelkeznek. Ennek köszönhetően az ajtógyártók ugyanazt a marást alkalmazhatják a tokon és szárnyon is a két pánt esetében, az ajtó súlyának megfelelő pántot elég közvetlenül a beépítés előtt kiválasztani.



Pánt állítási lehetőségei:
 Y = magasságállítás +/- 3 mm
 X = oldalállítás +/- 3 mm
 Z = tömítés +/- 1 mm



SFS intec turn ideas into reality

W-Tec 3D+

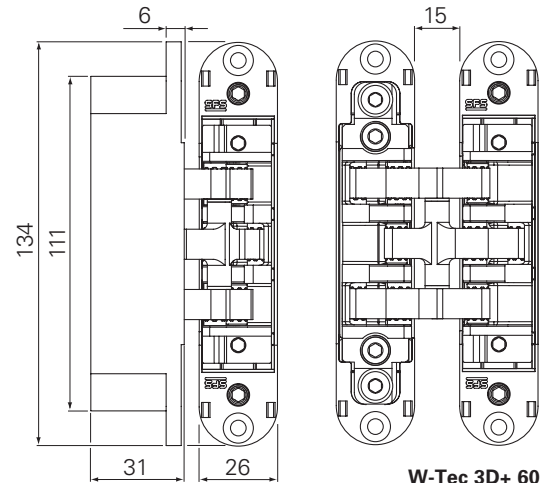
egyszerű beállítás

- az egymástól független állítási rendszernek köszönhetően az ajtó beállítását akár egy személy elvégezheti
- magasság, oldal és mélység állítási lehetőség
- új 7 forgási pontú működési rendszer
- 3 teherviselő kar az ajtót folyamatosan függőleges pozícióban tartja
- a teherviselő karok egymástól teljesen függetlenek
- az egyes teherviselő karok egymástól függetlenül veszik át az ajtó súlyát
- kimagaslóan magas minőségű alapanyagból készült teherviselő karok
- a pánt hosszútávon biztosítja az ajtó eredeti pozíciójának megtartását
- az ajtó beépítése és beállítása után nincs szükség utólagos állításokra
- rejtett pántcsalád 60 kg, 100 kg és 160 kg tömegű ajtókhoz
- tokon és szárnyon megegyező marási kép, mindössze két marási mélységgel
- egyszerű és megbízható állítási rendszer
- számos színben elérhető
- marósablonok rendelkezésre állnak igény esetén

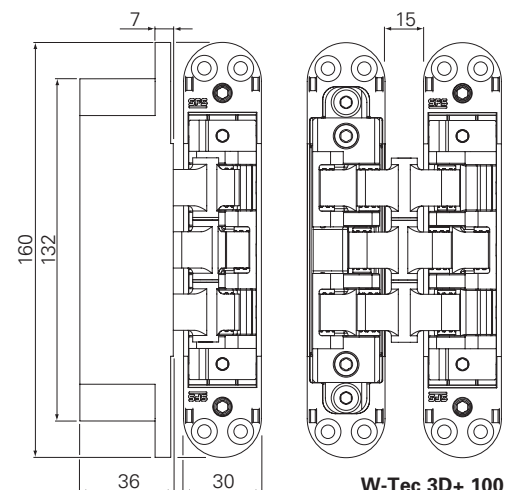
A W-Tec 3D+ rejtett pántcsalád az SFS intec terméke, melynek magas minőségét a termék gyártása és tesztelése során előírt szigorú követelményrendszer garantálja.

Az SFS intec készséggel áll rendelkezésre az ajtógyártók egyedi igényeinek kielégítésére is.

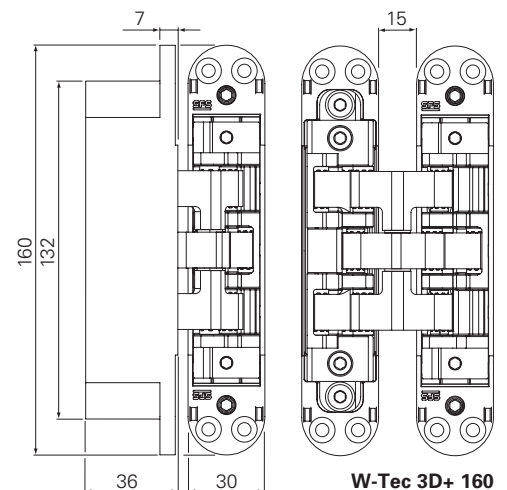
SFS intec



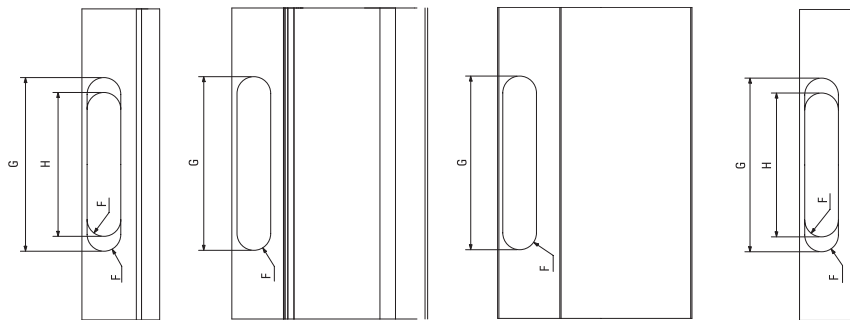
W-Tec 3D+ 60



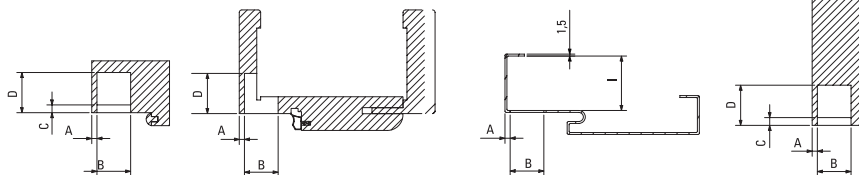
W-Tec 3D+ 100



W-Tec 3D+ 160



Rif.	W-Tec 3D+ 60	W-Tec 3D+ 100	W-Tec 3D+ 160
A	4	4	4
B	26	30	30
C	6	7	7
D	31	36	36
E	Min, 34	Min, 38	Min, 38
F	13	15	15
G	134	160	160
H	111	132	132
I	Min, 35	Min, 40	Min, 40



Telherbírás	W-Tec 3D+ 60	W-Tec 3D+ 100	W-Tec 3D+ 160
2 pánt esetén	50 kg	80 kg	140 kg
3 pánt esetén	60 kg	100 kg	160 kg



Szerelési csomag utólag szerelhető tokhoz

Szerelési csomag W-Tec 3D+ 60 pánthoz (csom. egység 10 db.)	1364646
Szerelési csomag W-Tec 3D+ 100/160 pánthoz (csom. egység 10 db.)	1364662



Marósablón

Marósablón	1272844
Bakelit lap W-Tec 3D+ 60 pánthoz (kés Ø 20 és másológűrű Ø 30)	1365130
Bakelit lap W-Tec 3D+ 100/160 pánthoz (kés Ø 20 és másológűrű Ø 30)	1365131
Bakelit lap W-Tec 3D+ 60 pánthoz (kés Ø 16 és másológűrű Ø 27)	1365239
Bakelit lap W-Tec 3D+ 100/160 pánthoz (kés Ø 16 és másológűrű Ø 27)	1365240



Szerelőlemez fémtokhoz

Szerelőlemez W-Tec 3D+ 60 (csom. egység 10 db.)	1365299
Szerelőlemez W-Tec 3D+ 100/160 (csom. egység 10 db.)	1365313

Cikkszám	Bevonat	Csom. egység
1368013 W-Tec 3D+ 60	Cink GSS	3 db.
1367891 W-Tec 3D+ 100	Cink GSS	2 db.
1368077 W-Tec 3D+ 160	Cink GSS	2 db.
1363508 W-Tec 3D+ 60	Matt króm	3 db.
1361257 W-Tec 3D+ 100	Matt króm	2 db.
1364565 W-Tec 3D+ 160	Matt króm	2 db.
1364563 W-Tec 3D+ 60	Szálcsiszolt rozsdamentes acél szín	3 db.
1363919 W-Tec 3D+ 100	Szálcsiszolt rozsdamentes acél szín	2 db.
1364572 W-Tec 3D+ 160	Szálcsiszolt rozsdamentes acél szín	2 db.

© SFS intec 2013 / 905631 HU/ Nyomtatva Olaszországban / SFS intec semmilyen nyomdai hibáért felelősséget nem vállal - SFS intec minden információt helyesnek tekint a megjelenés pillanatában, és jogosult változtatások és módosítások eszközökre előzetes egyeztetés nélkül. SFS intec nem vállal felelősséget helytelen és nem szabványos használatért.

Regisztrált design & Szabadalommal védett

SFS intec Kft.

9241 Jánossomorja
Vásártér 18.

T +36 96 565 211
gtam@sfsintec.biz
www.sfsintec.biz/hu

SFS intec

Turn ideas into reality